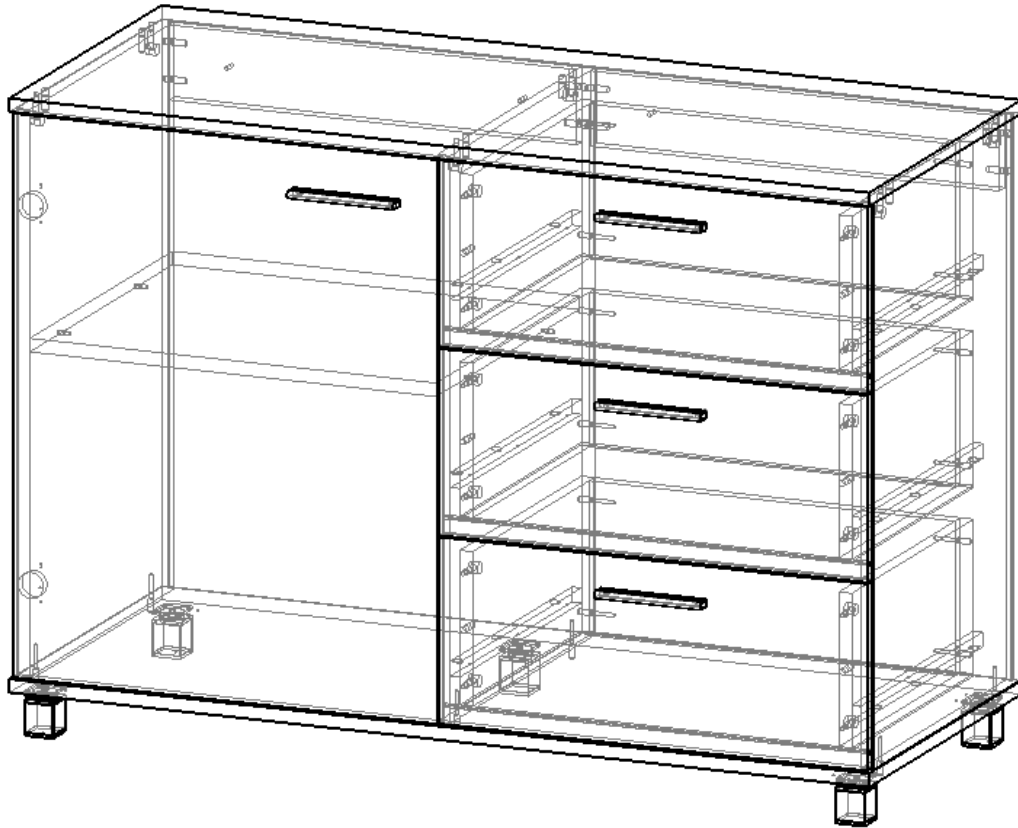
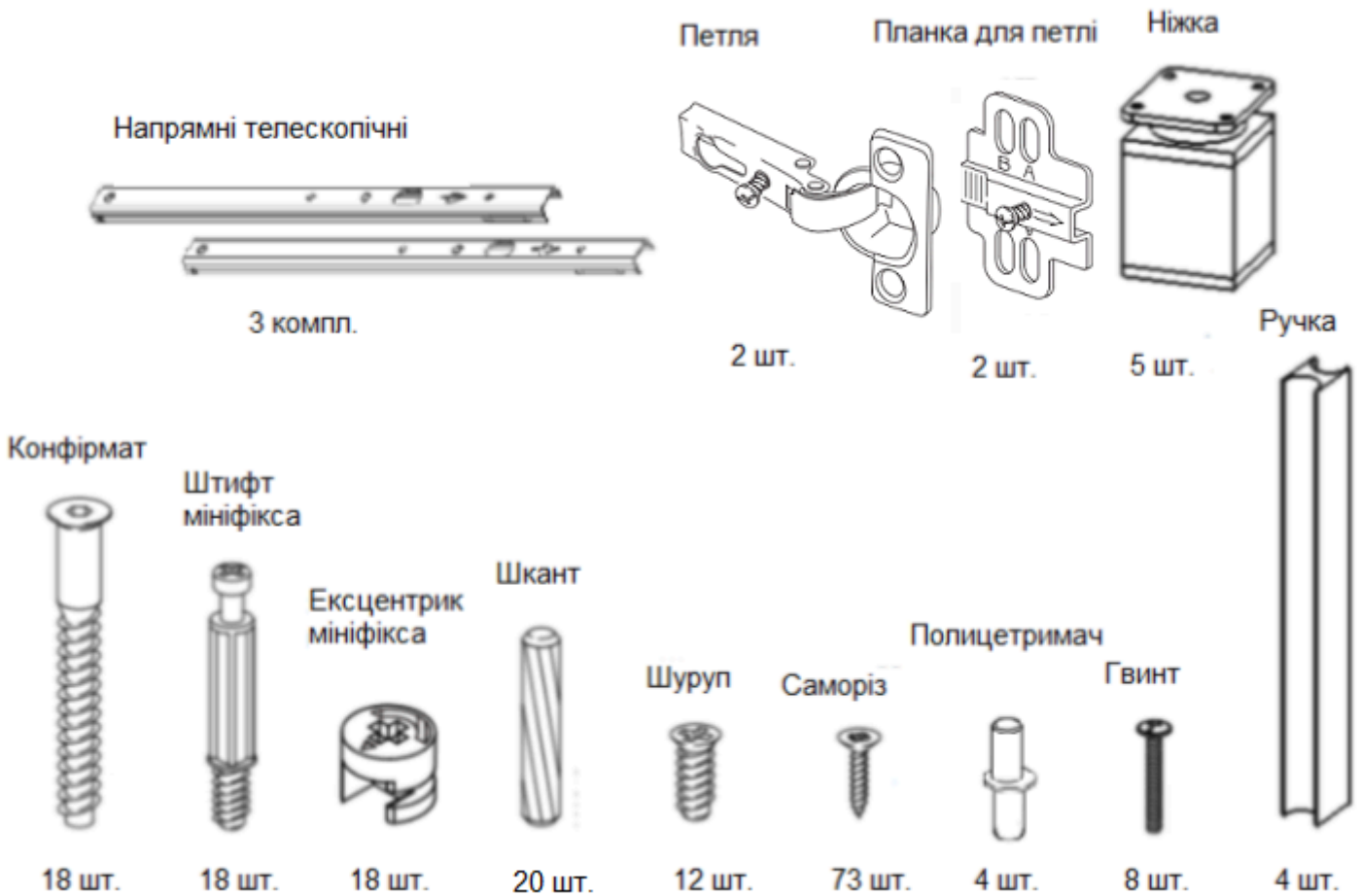


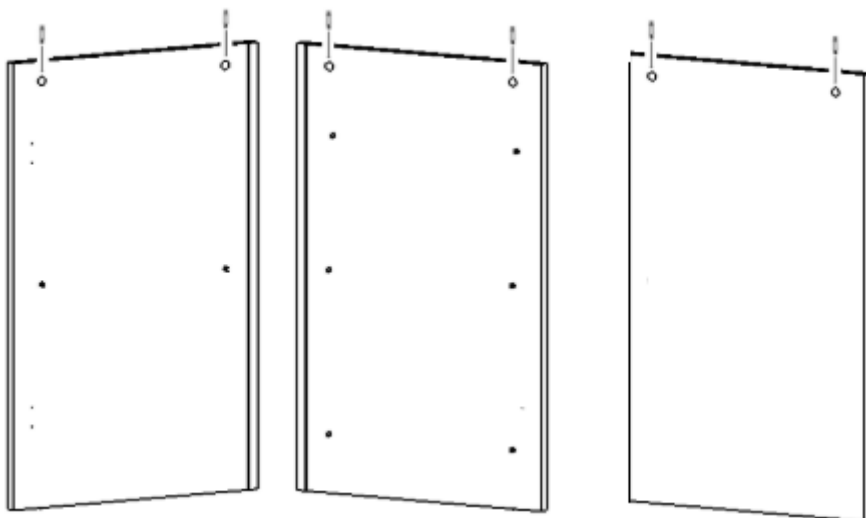
# Комод Компакт 6



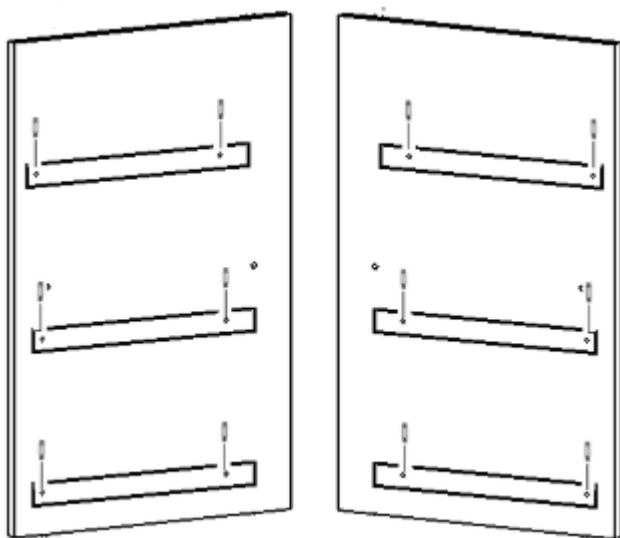
## Фурнітура:



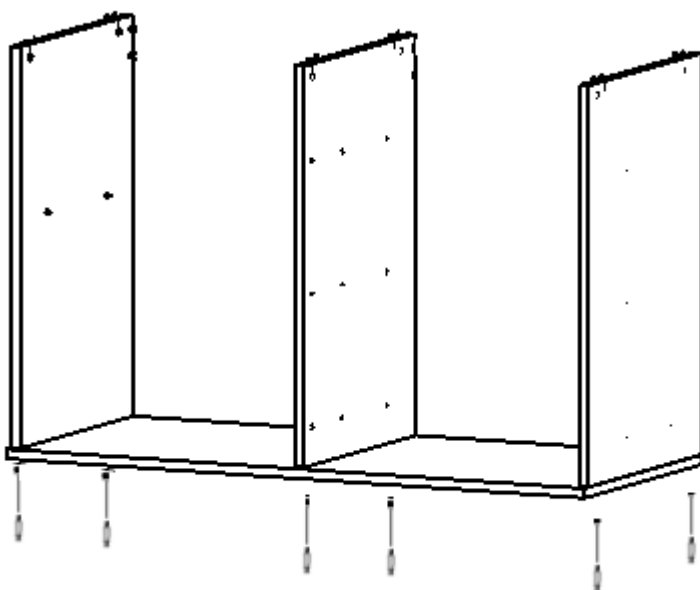
1. У вказані отвори деталей 08.11.08, 08.11.09 і 08.11.06 встав ексцентрики мініфіксів.



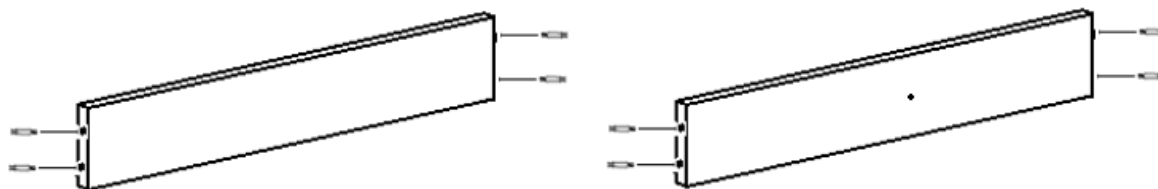
2. До деталей 08.11.06 і 08.11.09 прикрути напрямні за допомогою шурупів.



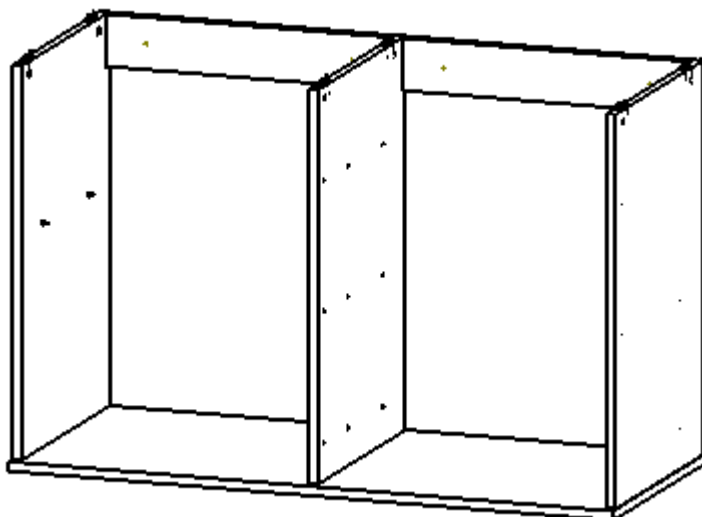
3. За допомогою конфірматів з'єднай деталі 08.11.08, 08.11.09 і 08.11.06 з деталлю 08.11.07



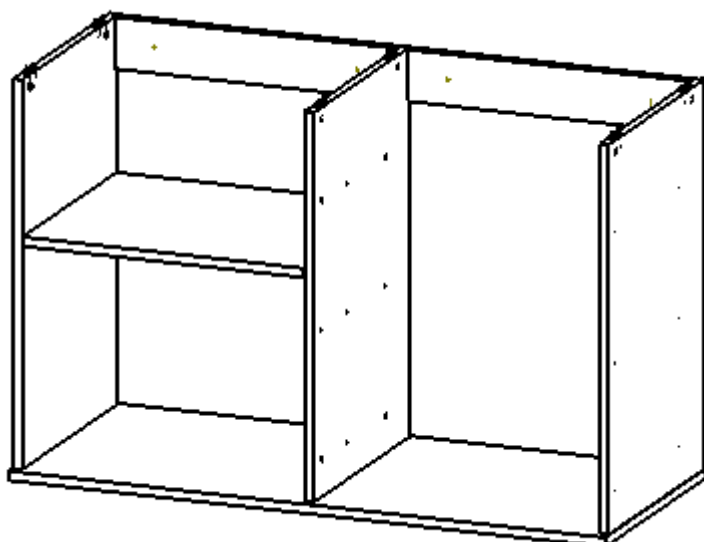
4. У вказані отвори деталей 08.11.10 - 2 шт. встав шканти



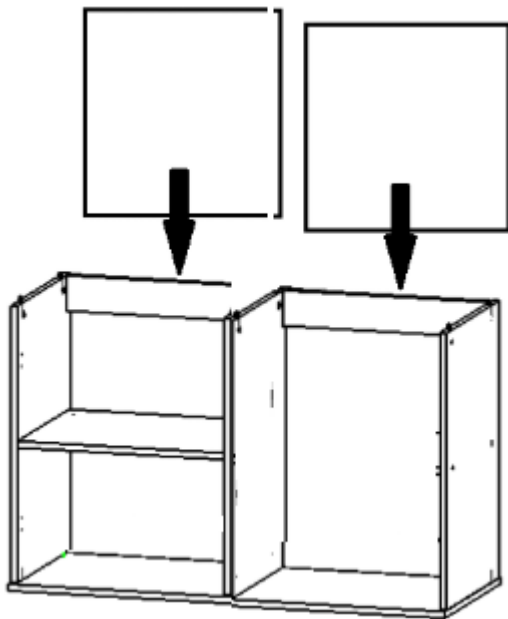
5. Встанови деталі 08.11.10 - 2 шт.



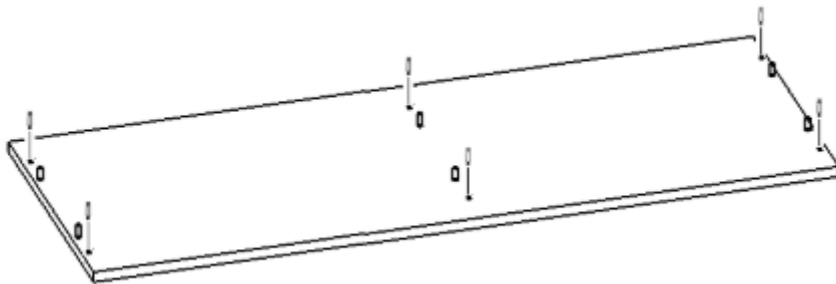
6. На полицетримачі встанови деталь 08.11.12



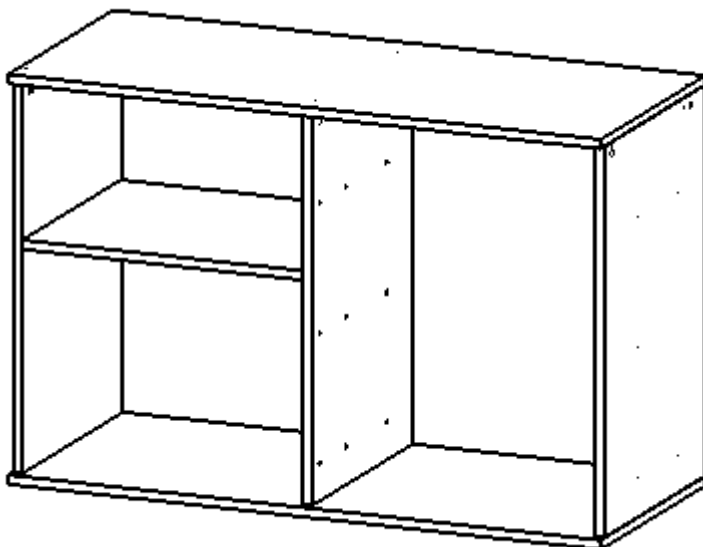
7. У чверть (виїмку) деталей 08.11.08 і 08.11.09 встав ДВП, зафіксуй саморізами.



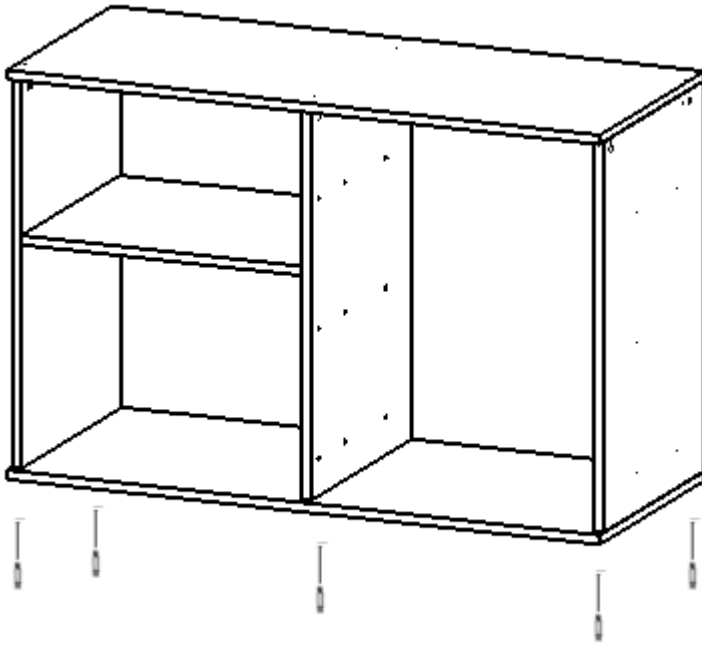
8. У вказані отвори деталі 08.11.11 встав шканти, вкрути штифти мініфіксів.



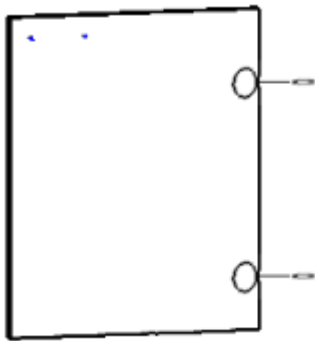
9. Встанови деталь 08.11.11, закрути ексцентрики мініфіксів



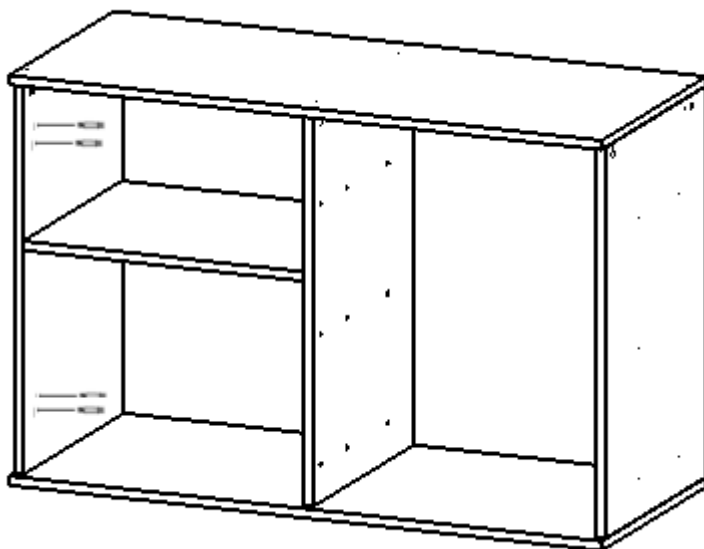
10. Прикрути ніжки за допомогою саморізів



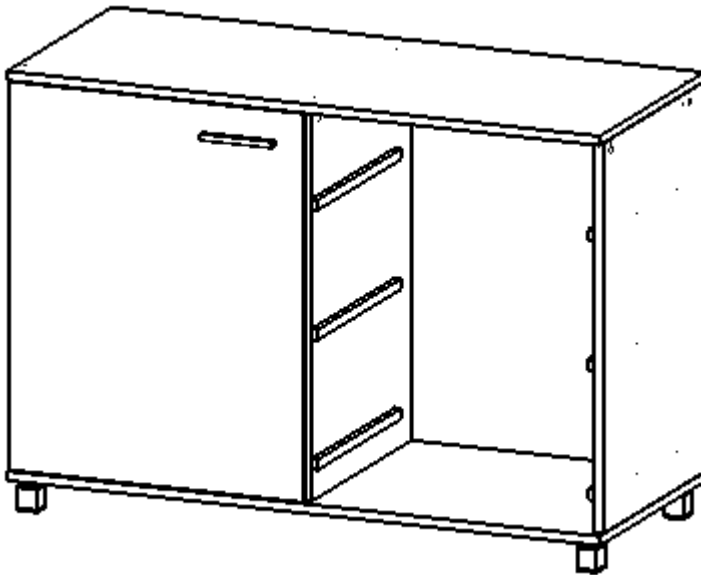
11. У вказані отвори деталі 08.11.05 встав петлі, зафіксуй їх саморізами



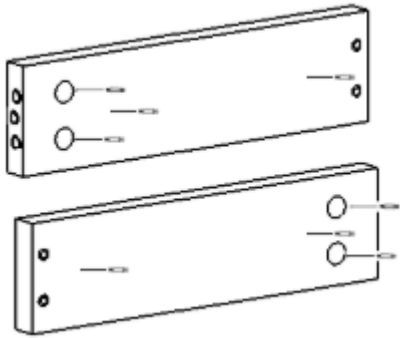
12. До боковини тумби прикрути за допомогою саморізів планки петель.



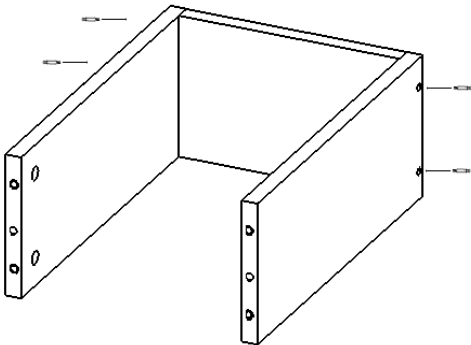
13. З'єднай деталь 08.11.05 з боковиною тумби, прикрути ручку за допомогою гвинтів.



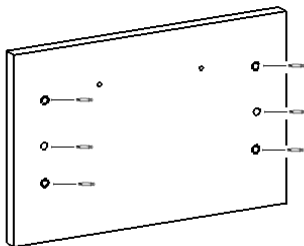
14. У вказані отвори деталей 08.11.03 і 08.11.04 встав ексцентрики мініфіксів, прикрути телескопічні напрямні за допомогою шурупів.



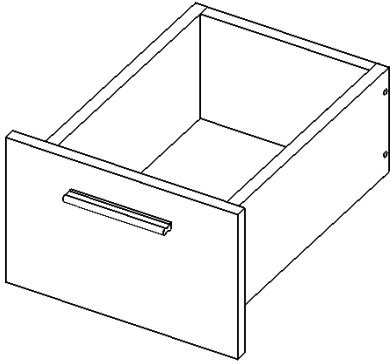
15. За допомогою конфірматів з'єднай деталь 08.11.01 з деталями 08.11.03 і 08.11.04



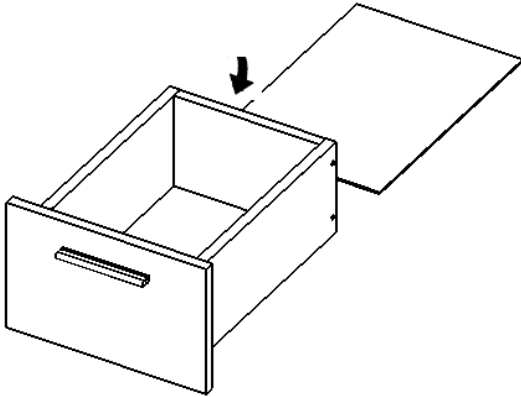
16. У вказані отвори деталі 08.11.02 встав шканти, вкрути штифти мініфіксів.



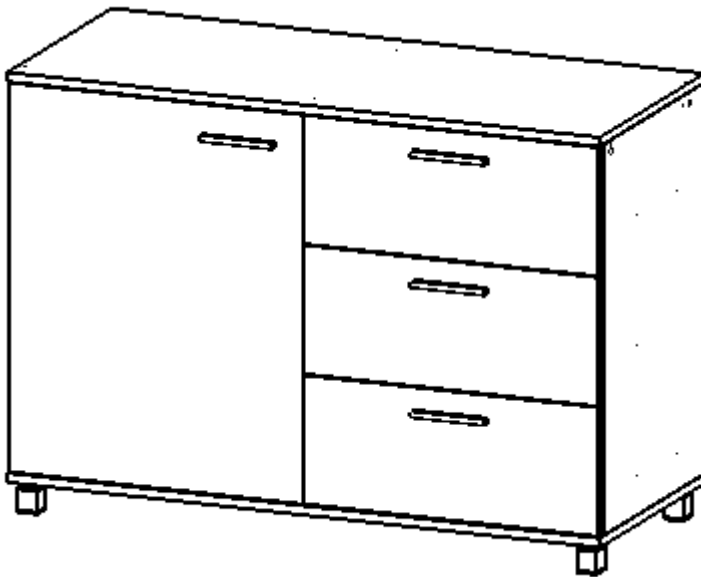
17. З'єднай деталь 08.11.02 з конструкцією, закрути ексцентрики мініфіксів. До деталі 08.11.02 за допомогою гвинтів прикріпи ручку.



18. Деталь 08.11.13 встав в паз деталі 08.11.02, закріпи саморізами.



19. Таким самим чином склади ще 2 шухляди і встав їх у комод.



20. Прикріпи комод до стіни за допомогою гвинтів з дюбелем.